



GTIN:	4013288210371	Dimensión:	255x90x50 mm
Nº de pieza:	05004525001	Peso:	466 g
Nº de artículo:	Belt A Deep 1	País de origen:	TW
		Partida arancelaria:	82042000

- Juego de vasos de 9 piezas en correa textil robusta, de 1/4"
- El mecanismo de giro fácil y suave permite una sujeción segura así como una extracción muy sencilla de la herramienta
- Llaves de vaso largas de 1/4" para trabajos en uniones atornilladas que se encuentran a gran profundidad, o para varillas roscadas sobresalientes
- El perfil hexagonal permite un trabajo en uniones atornilladas muy preciso, a altas velocidades de transmisión de la fuerza, pero sin deteriorar el perfil de la herramienta
- Con el sistema de búsqueda de herramienta "Take it easy": con marcas de colores según el tamaño correspondiente

Una correa textil robusta (Belt) en el típico diseño de Wera con 9 llaves de vaso largas de 1/4" para el uso manual y mecánico (no de impacto), en un espacio sumamente compacto. El mecanismo de giro de funcionamiento suave permite un depósito seguro y una extracción muy fácil de los vasos. Incluye un mosquetón para la fijación en el cinturón o en un bolso. La parte posterior con zona de fieltro y la cinta autoadhesiva sirven para una fijación fácil, por ejemplo en la pared, en la estantería, en el carro del taller o en los elementos del sistema de transporte de útiles Wera 2go. Llaves de vaso largas de 1/4" para el uso manual o mecánico, (ISO 2725-parte 3) de Wera, para trabajos a mano o a máquina (no de impacto), incluso en uniones atornilladas que se encuentran a gran profundidad, o para varillas roscadas. Lleva el sistema de búsqueda de herramientas "Take it easy": con marcas a color según el tamaño - para encontrar la herramienta precisa de forma más fácil y rápida. Con excelente agarre para un trabajo cómodo incluso con manos aceitosas. Con perfil hexagonal y ranura de retención de bola. El perfil hexagonal permite una transmisión de fuerzas muy elevadas y no significa una carga tan alta para los cantos de la tuerca o de la cabeza del tornillo como en el caso del perfil bihexagonal. Además, gracias a su ángulo de retorno tan pequeño, las carracas de dentado fino son ideales para los trabajos en espacios de montaje muy reducidos, así que también en estos casos ya no hace falta un perfil bihexagonal. Para tornillos y tuercas de hexágono exterior.

Enlace web

https://products.wera.de/es/carracas_y_accesorios_las_carracas_zyklop_las_carracas_zyklop_1_4_accesorios_zyklop_1_4_belt_a_deep_1.html

Wera - Belt A Deep 1
05004525001 - 4013288210371

Wera Werkzeuge GmbH
Korzter Straße 21-25
D-42349 Wuppertal
Tel: +49 (0)2 02 / 40 45-0
E-Mail: info@wera.de

Las "Belts" de Wera



Las "Belts" de Wera



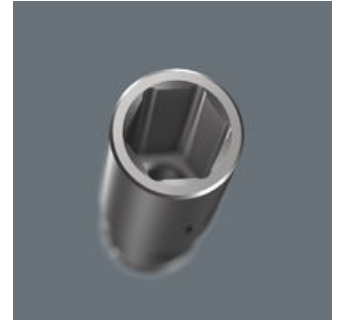
¿Quién habría creído que se pudiera inventar un modo completamente nuevo de almacenar los vasos, y que el resultado fuera una correa textil muy estilosa? En esta "belt" (de la palabra "correa" en inglés), los vasos quedan fijados de manera segura, pero también se pueden extraer muy fácilmente.

Versión larga



Gracias a la geometría larga de estas llaves de vaso también es posible acceder a uniones atornilladas dentro de entornos de montaje muy angostos. Además también es posible atornillar en varillas roscadas sobresalientes.

Una transmisión de fuerza que no desgasta el perfil



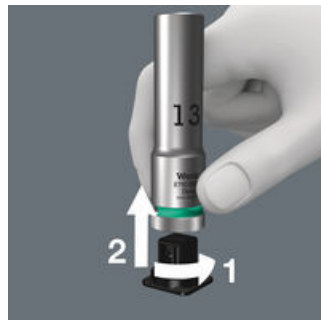
El perfil hexagonal permite una transmisión de fuerzas muy elevadas y no significa una carga tan alta para los cantos de la tuerca o de la cabeza del tornillo como en el caso del perfil bihexagonal. Además, gracias a su ángulo de retorno tan pequeño, las carracas de dentado fino son ideales para los trabajos en espacios de montaje muy reducidos, así que también en estos casos ya no hace falta un perfil bihexagonal.

Moleteado



Moleteado en el extremo posterior para un mejor agarre en la aplicación manual.

Un posicionamiento seguro y una extracción más fácil



El nuevo mecanismo de giro fácil y suave permite que la herramienta se guarde de manera segura y sin posibilidad de soltarse, y además facilita la extracción de los útiles de la caja.

Una cinta de fieltro muy práctica



Gracias a la superficie de fieltro en la parte posterior y con ayuda de cintas autoadhesivas, la correa textil puede ser sujeta, por ejemplo, en la pared, la estantería, el carro de herramientas o el sistema de transporte de herramientas Wera 2go.

Mosquetón



Con ayuda del mosquetón, la correa textil robusta (Belt) puede sujetarse en la trabilla del cinturón o en un bolso.

Enlace web

https://products.wera.de/es/carracas_y_accesorios_las_carracas_zyklop_las_carracas_zyklop_1_4_accesorios_zyklop_1_4_belt_a_deep_1.html

Wera - Belt A Deep 1
05004525001 - 4013288210371

Wera Werkzeuge GmbH
Korzter Straße 21-25
D-42349 Wuppertal
Tel: +49 (0)2 02 / 40 45-0
E-Mail: info@wera.de

Belt A Deep 1 Juego de llaves de vaso, de arrastre de 1/4", 9 piezas

Accesorios Zyklus, 1/4"

Contenido del juego:

8790 HMA Deep Llave de vaso larga con arrastre de 1/4", 5 x 50 mm



05004501001	1x	5 x 50 mm
05004502001	1x	5.5 x 50 mm
05004503001	1x	6 x 50 mm
05004504001	1x	7 x 50 mm
05004505001	1x	8 x 50 mm
05004507001	1x	10 x 50 mm
05004508001	1x	11 x 50 mm
05004509001	1x	12 x 50 mm
05004510001	1x	13 x 50 mm

Belt A, Soporte porta vasos de 9 piezas, sin útiles, 39 x 238 mm

1x 39 x 238 mm



Cinta autoadhesiva 30, 200 x 30 mm

1x 200 x 30 mm



Enlace web

https://products.wera.de/es/carracas_y_accesorios_las_carracas_zyklus_las_carracas_zyklus_1_4_accesorios_zyklus_1_4_belt_a_deep_1.html

Wera - Belt A Deep 1
05004525001 - 4013288210371

Wera Werkzeuge GmbH
Korzter Straße 21-25
D-42349 Wuppertal
Tel: +49 (0)2 02 / 40 45-0
E-Mail: info@wera.de