

840 S Hex-Plus Puntas de hexágono interior para destornillador de golpe, 1/8" x 70 mm

Destornillador de golpe Kraftform Kompakt 900



GTIN:	4013288222466	Dimensión:	70x7x7 mm
N° de pieza:	05018154001	Peso:	16 g
N° de artículo:	840 S Hex-Plus	País de origen:	CZ
		Partida arancelaria:	82079030

- Para tornillos de hexagonal interior
- Extra-resistentes y extra-duras para una gran longevidad
- Hex-Plus hace que los tornillos de hexágono interior duren más
- Arrastre hexagonal de 1/4"
- Para el uso con el destornillador de golpe de Wera 921

Punta extra-dura y extra-resistente para tornillos de hexágono interior. Así se evita la ruptura prematura de la punta y se alarga su vida útil. Adecuada para el uso con el destornillador de golpe 921 de Wera. Con arrastre hexagonal de 1/4".

Enlace web

https://products.wera.de/es/kraftform_kompakt_destornillador_de_golpe_kraftform_kompakt_900_840_s_hex-plus.html

Wera - 840 S Hex-Plus
05018154001 - 4013288222466

Wera Werkzeuge GmbH
Korzter Straße 21-25
D-42349 Wuppertal
Tel: +49 (0)2 02 / 40 45-0
E-Mail: info@wera.de

840 S Hex-Plus Puntas de hexágono interior para destornillador de golpe, 1/8" x 70 mm

Destornillador de golpe Kraftform Kompakt 900



Para el uso con el destornillador de golpe 921

Una larga duración de vida útil

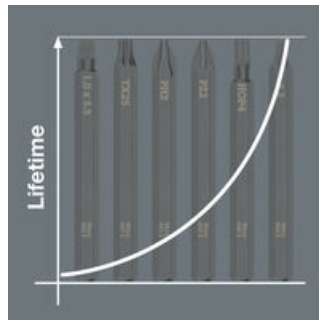
Hex-Plus



El destornillador de golpe 921 combina las ventajas de destornilladores de golpe manuales con los de herramientas compactas así como de destornilladores con varilla pasante.



Las puntas para destornillador de golpe de Wera son especialmente adecuadas para el uso con el destornillador de golpe 921 de Wera.





Las puntas extraduras y extrarresistentes se caracterizan por una vida útil especialmente larga. Se evita una rotura prematura.



Los tornillos de hexagonal interior son problemáticos ya que las superficies de apoyo por medio de los cuales se transmite la fuerza de la herramienta al tornillo, son sumamente estrechas. Como consecuencia puede ser que se estropee la cabeza del tornillo. Las herramientas tipo Hex-Plus disponen de unas superficies de apoyo de mayores dimensiones que evitan esta clase de daños. Y no está de más recordarlo: ¡Las herramientas Hex-Plus caben en cualquier tornillo hexagonal estándar!

Más variantes de esta familia de productos:

				
	mm	inch	mm	inch
05018150001	3,0	-	70	2 3/4"
05018151001	4,0	-	70	2 3/4"
05018152001	5,0	-	70	2 3/4"
05018153001	6,0	-	70	2 3/4"
05018154001	-	1/8"	70	2 3/4"
05018155001	-	5/32"	70	2 3/4"
05018156001	-	3/16"	70	2 3/4"
05018157001	-	1/4"	70	2 3/4"

Enlace web

https://products.wera.de/es/kraftform_kompakt_destornillador_de_golpe_kraftform_kompakt_900_840_s_hex-plus.html

Wera - 840 S Hex-Plus
05018154001 - 4013288222466

Wera Werkzeuge GmbH
Korzter Straße 21-25
D-42349 Wuppertal
Tel: +49 (0)2 02 / 40 45-0
E-Mail: info@wera.de