

1060 i Destornillador de ranura Kraftform de aislamiento VDE, 1 x 5.5 x 125 mm

Kraftform – Serie 1000 VDE



GTIN:	4013288222299	Dimensión:	223x32x32 mm
N° de pieza:	05051587001	Peso:	68 g
N° de artículo:	1060 i VDE	País de origen:	CZ
		Partida arancelaria:	82054000

- Destornillador aislado para un trabajo seguro bajo tensiones de hasta los 1.000 voltios
- Prueba individual
- Mango multicomponente Kraftform para un trabajo rápido y confortable
- Con marcación del tamaño en el mango para encontrar y ordenar la herramienta más fácilmente
- La punta Wera Black Point ofrece un alojamiento preciso y una mayor protección anticorrosiva

Destornillador Kraftform VDE de alta calidad. Con un mango Kraftform multicomponente para un trabajo rápido y ergonómico. El extremo de la varilla Wera Black Point y un proceso de endurecimiento sofisticado, garantizan una larga vida útil del extremo de la varilla, una mayor protección anticorrosiva así como una gran precisión de encaje. Han sido probados en un 100 % a 10.000 V para un trabajo seguro bajo la tensión permitida de 1.000 V. Con ayuda de un hexágono, el sistema antirrodamiento evita las molestias que se producen si la herramienta se rueda en el puesto de trabajo. Con marcas en el mango para encontrar y organizar la herramienta más fácilmente.



VDE
TOOL



BLACK
POINT



KRAFTFORM
ERGONOMICS



ANTI
ROLL-OFF

Enlace web

https://products.wera.de/es/herramientas_para_electricistas_kraftform_serie_1000_vde_1060_i_vde.html

Wera - 1060 i VDE

05051587001 - 4013288222299

Wera Werkzeuge GmbH

Korzter Straße 21-25

D-42349 Wuppertal

Tel: +49 (0)2 02 / 40 45-0

E-Mail: info@wera.de

Kraftform – Serie 1000 VDE

Prueba individual

Mango ergonómico Kraftform

Protección anti-rodadura

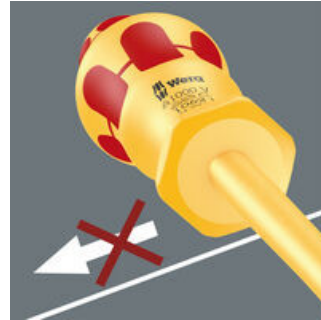
Marcación del mango



La prueba individual pieza por pieza a 10.000 voltios según la norma IEC 60900 garantiza un trabajo seguro bajo tensiones de hasta 1.000 voltios.



El mango multicomponente Kraftform para un trabajo rápido y confortable.



El sistema hexagonal anti-rodadura evita que la herramienta ruede del puesto de trabajo.



La marcación del mango con el símbolo y el tamaño de la punta, facilita la búsqueda del destornillador en la caja de herramientas y en el lugar de trabajo.

La punta negra tipo Black Point



La punta negra tipo Black Point, así como un procedimiento sofisticado de endurecimiento, garantizan una gran longevidad de la punta, mayor protección anticorrosiva, así como un encaje sumamente preciso en el tornillo.







Enlace web

https://products.wera.de/es/herramientas_para_electricistas_kraftform_serie_1000_vde_1060_i_vde.html

Wera - 1060 i VDE
05051587001 - 4013288222299

Wera Werkzeuge GmbH
Korzter Straße 21-25
D-42349 Wuppertal
Tel: +49 (0)2 02 / 40 45-0
E-Mail: info@wera.de

Más variantes de esta familia de productos:

	 mm	 mm	 mm	 mm	 inch	 inch
05051580001	0,4	2,5	80	81	3/32"	3 1/8"
05051582001	0,6	3,5	100	81	9/64"	4"
05051583001	0,8	4,0	100	98	5/32"	4"
05051587001	1,0	5,5	125	98	7/32"	5"

Enlace web

https://products.wera.de/es/herramientas_para_electricistas_kraftform_serie_1000_vde_1060_i_vde.html

Wera - 1060 i VDE

05051587001 - 4013288222299

Wera Werkzeuge GmbH

Korzerter Straße 21-25

D-42349 Wuppertal

Tel: +49 (0)2 02 / 40 45-0

E-Mail: info@wera.de