



GTIN:	4013288033185	Dimensión:	25x7x7 mm
N° de pieza:	05066644001	Peso:	5 g
N° de artículo:	871/1 DC TORQ-SET® Mplus	País de origen:	CZ
		Partida arancelaria:	82079030

- Para tornillos TORQ-SET®
- Mplus para un mayor par de giro y resistencia a la rotura y una mayor duración
- Recubrimiento de diamante para un alojamiento seguro en el tornillo
- Arrastre hexagonal de 1/4"

Puntas de alta calidad para tornillos TORQ-SET®. Gracias a los flancos más fuertes que en el caso del perfil convencional TORQ-SET®, se obtiene un par de rotura mayor en un 70 % y un posicionamiento exacto dentro del tornillo. De esta forma se consigue una vida útil más larga de la herramienta. El recubrimiento con una capa de diamante en las puntas proporciona un posicionamiento seguro dentro del tornillo, reduce la fuerza de presión necesaria y disminuye el riesgo del resbalamiento. Hexagonal de 1/4", adecuado para porta-puntas según la norma DIN ISO 1173-D 6,3.

Enlace web

https://products.wera.de/es/puntas_porta-puntas_adaptadores_piezas_de_conexion_y_juegos_puntas_puntas_para_tornillos_torq-set_871_1_dc_torq-set_mplus.html

Wera - 871/1 DC TORQ-SET® Mplus
05066644001 - 4013288033185

Wera Werkzeuge GmbH
Korzter Straße 21-25
D-42349 Wuppertal
Tel: +49 (0)2 02 / 40 45-0
E-Mail: info@wera.de

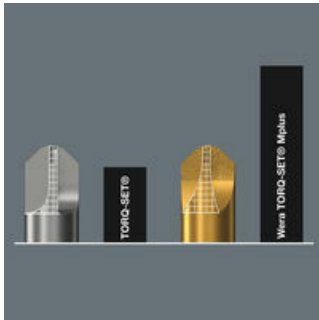
Puntas para tornillos TORQ-SET®

TORQ-SET® Mplus

Puntas con recubrimiento de diamante

Una posición segura de la punta en el tornillo

Reducción de las fuerzas de expulsión



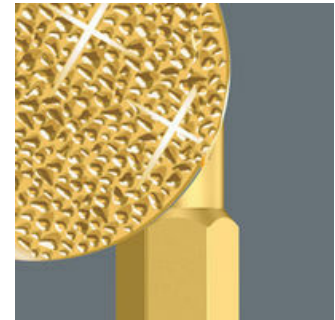
El perfil Mplus desarrollado por Wera, se caracteriza por unos flancos más resistentes en comparación con herramientas que llevan el perfil convencional tipo TORQ-SET®. Así se tiene un par de rotura mucho más alto y una longevidad claramente mayor de los útiles Wera TORQ-SET® Mplus.



Las partículas minúsculas de diamante que se encuentran en el extremo de la punta, en el proceso de atornillado es como si se aferraran con los dientes en el tornillo. A causa de este alojamiento seguro del útil, ya no hace falta tener que aplicar tanta presión al efectuar el atornillado. Así se reduce el riesgo de que la herramienta se escape del tornillo por deslizamiento.

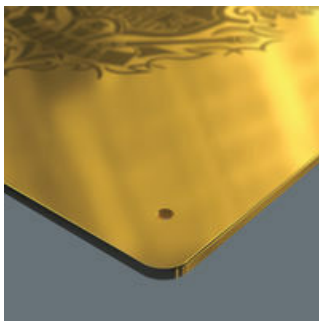


Gracias a la tecnología de producción desarrollada por Wera, todavía hoy en día, la punta de diamante de Wera establece las pautas con relación a la resistencia y funcionalidad de las puntas. Las puntas con recubrimiento de diamante de Wera permiten una posición segura de la punta en el tornillo.



Las partículas minúsculas de diamante que han sido aplicadas en el extremo de la punta, durante el proceso de atornillado se aferran fuertemente al tornillo y permiten un alojamiento exacto y seguro contra el deslizamiento, dentro de la cabeza del tornillo. Este alojamiento seguro sirve para proteger el tornillo, ya que permite una importante reducción de las fuerzas de expulsión, que normalmente obligan al usuario a ejercer una presión muy alta en el tornillo.

Un alojamiento preciso



Especialmente para materiales delicados

Enlace web






https://products.wera.de/es/puntas_porta-puntas_adaptadores_piezas_de_conexion_y_juegos_puntas_puntas_para_tornillos_torq-set_871_1_dc_torq-set_mplus.html

Wera - 871/1 DC TORQ-SET® Mplus
05066644001 - 4013288033185

Wera Werkzeuge GmbH
Korzter Straße 21-25
D-42349 Wuppertal
Tel: +49 (0)2 02 / 40 45-0
E-Mail: info@wera.de

Puntas para tornillos TORQ-SET®

Más variantes de esta familia de productos:

					
	mm	inch	mm	inch	mm
05066638001	4	-	25	1"	4,7
05066640001	6	-	25	1"	4,7
05066642001	8	-	25	1"	6,0
05066644001	10	-	25	1"	6,0
05066646001	--	1/4"	32	1 1/4"	11,0

Enlace web

https://products.wera.de/es/puntas_porta-puntas_adaptadores_piezas_de_conexion_y_juegos_puntas_puntas_para_tornillos_torq-set_871_1_dc_torq-set_mplus.html

Wera - 871/1 DC TORQ-SET® Mplus
05066644001 - 4013288033185

Wera Werkzeuge GmbH
Korzter Straße 21-25
D-42349 Wuppertal
Tel: +49 (0)2 02 / 40 45-0
E-Mail: info@wera.de