



GTIN:	4013288179777	Dimensión:	195x105x55 mm
N° de pieza:	05072017001	Peso:	1034 g
N° de artículo:	2090/17	País de origen:	CZ
		Partida arancelaria:	82054000

- 2090 Destornilladores de impacto de 90 Nm con amplia gama de accesorios
- Para aflojar y apretar tornillos sin utilización de máquinas
- La fuerza de golpe se transforma en un movimiento giratorio
- Un grado de efectividad especialmente alto por su construcción robusta de doble curva
- Con arrastre de 5/16" de hexágono interior

Para aflojar y apretar tornillos simplemente por medio de la fuerza de impacto, sin tener que utilizar máquinas. Los destornilladores de golpe de Wera disponen de un grado de efectividad especialmente alto por su construcción robusta de doble curva. La fuerza de impacto es transformada en un movimiento rotativo. Con esta herramienta no hace falta utilizar aparatos de accionamiento por aire comprimido. La caja de material textil es sumamente robusta y ofrece así una forma muy compacta de alojar esta herramientas tan valiosas.

Enlace web

https://products.wera.de/es/serie_destornillador_de_golpe_2090_17.html

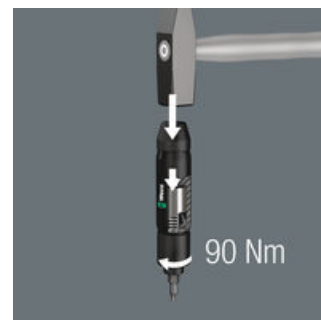
Wera - 2090/17
05072017001 - 4013288179777

Wera Werkzeuge GmbH
Korzter Straße 21-25
D-42349 Wuppertal
Tel: +49 (0)2 02 / 40 45-0
E-Mail: info@wera.de

Destornilladores de Golpe

Sin utilización de máquinas

Un grado de efectividad alto



Tiene que ser posible aflojar cualquier tornillo, aunque esté tremendamente agarrotado. Los destornilladores de golpe son la solución para aquellos casos en los cuales no alcanza la fuerza manual y no se tiene a disposición una máquina neumática. El destornillador de golpe de Wera dispone de un grado de efectividad especialmente alto gracias a su construcción de doble curva: la fuerza del golpe es transformada en un movimiento de giro. Así se evita tener que utilizar máquinas de aire comprimido.

Aflojar y apretar tornillos agarrotados sin utilización de máquinas.

Un grado de efectividad especialmente alto por su construcción robusta de doble curva.

Enlace web

https://products.wera.de/es/serie_destornillador_de_golpe_2090_17.html

Wera - 2090/17

05072017001 - 4013288179777

Wera Werkzeuge GmbH
Korzter Straße 21-25

D-42349 Wuppertal

Tel: +49 (0)2 02 / 40 45-0

E-Mail: info@wera.de

2090/17 Juego de Destornillador de Golpe, 17 piezas

Serie Destornillador de golpe



Contenido del juego:

2090 Destornillador de Golpe 90 Nm, 5/16" x 142 mm

05072014001 1x 5/16" x 142 mm



851/2 Z Puntas Phillips, PH 2 x 32 mm



05057710001 1x PH 2 x 32 mm

05057715001 1x PH 3 x 32 mm



851/2 Z Puntas Phillips, PH 4 x 32 mm



1x PH 4 x 32 mm



800/2 Puntas Planas, 2 x 12 x 41 mm



1x 2 x 12 x 41 mm



840/2 Z Puntas hexagonales, 5 x 30 mm



05057515001 1x 5 x 30 mm

05057520001 1x 6 x 30 mm

05057525001 1x 8 x 30 mm

05057530001 1x 10 x 30 mm



840/2 Puntas de hexágono interior, 7 x 30 mm



1x 7 x 30 mm



867/2 Z Puntas TORX®, TX 30 x 35 mm



05066905001 1x TX 30 x 35 mm

05066910001 1x TX 40 x 35 mm

05066915001 1x TX 45 x 35 mm

05066920001 1x TX 50 x 35 mm

05066925001 1x TX 55 x 35 mm

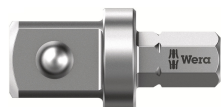


870/2 Adaptador de cuadradillo, 3/8 x 5/16"



05136001001 1x 3/8 x 5/16"

05136002001 1x 1/2 x 5/16"



Enlace web

https://products.wera.de/es/serie_destornillador_de_golpe_2090_17.html

Wera - 2090/17
05072017001 - 4013288179777

Wera Werkzeuge GmbH
Korzter Straße 21-25
D-42349 Wuppertal
Tel: +49 (0)2 02 / 40 45-0
E-Mail: info@wera.de