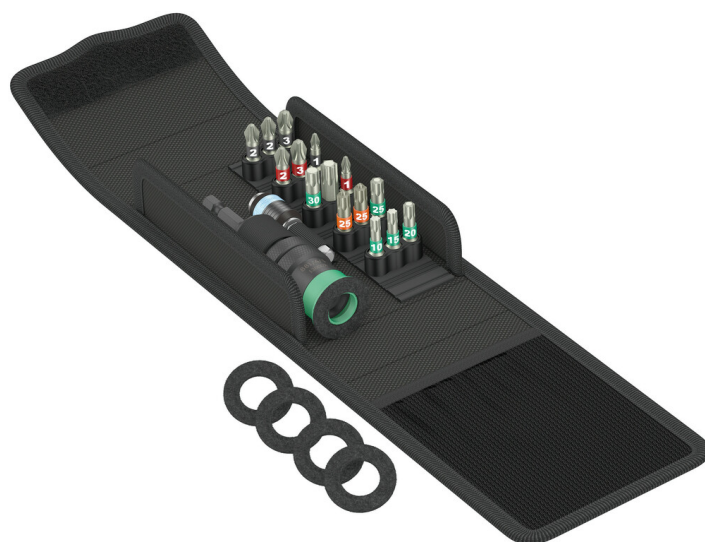


Juego Construcción Terrazas T 1, 17 piezas

Juegos de Puntas para aplicaciones especiales



GTIN:	4013288219510	Dimensión:	140x115x55 mm
N° de pieza:	05134021001	Peso:	340 g
N° de artículo:	Terrassenbau-Set T 1	País de origen:	CZ
		Partida arancelaria:	82079030

- Un juego de alta calidad de 17 piezas para el avellanado o enrasado uniforme de los tornillos en la tarima de madera durante la construcción de terrazas
- Porta-puntas con límite de profundidad ajustable y anillo de fieltro para la protección de las superficies
- 15 puntas (TORX®, PH, PZ) de acero inoxidable para evitar la oxidación, y porta-puntas de acero inoxidable 3888/4/1 K Rapidaptor
- Con sistema de búsqueda de herramienta "Take it easy": marcación de color según el perfil y sellos con el tamaño
- Bolsa plegable compacta, compatible con Wera 2go; incl. cuatro anillos de fieltro de repuesto

Juego compacto de Wera con las 17 herramientas más importantes para el atornillado de terrazas. Puntas en diseño de acero inoxidable para prevenir el óxidación. Con un porta-punta particularmente ingenioso, que permite una profundidad de avellanado uniforme de los tornillos debido al tope de profundidad ajustable y evita las marcas de roces en la superficie de la tarima gracias al anillo de fieltro.

Enlace web

https://products.wera.de/es/puntas_porta-puntas_adaptadores_piezas_de_conexion_y_juegos_juegos_de_puntas_juegos_de_puntas_para_aplicaciones_especiales_terrassenbau

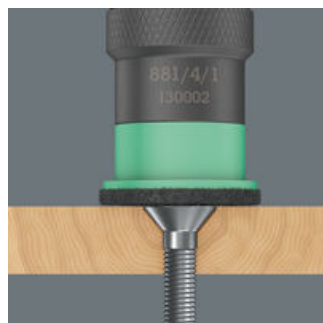
Wera - Terrassenbau-Set T 1
05134021001 - 4013288219510

Wera Werkzeuge GmbH
Korzter Straße 21-25
D-42349 Wuppertal
Tel: +49 (0)2 02 / 40 45-0
E-Mail: info@wera.de

Avellanado o enrasado uniforme de los tornillos

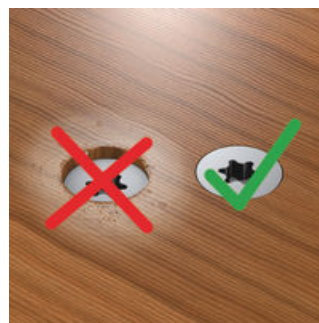


Porta-puntas para el avellanado o enrasado uniforme de los tornillos en la tarima de madera durante la construcción de terrazas.



El porta-puntas 881/4/1 permite el avellanado o enrasado uniforme de los tornillos en la tarima de madera durante la construcción de terrazas. La profundidad de atornillado puede ajustarse según necesidad. Esto evita que los tornillos se hundan demasiado.

Evita la corrosión



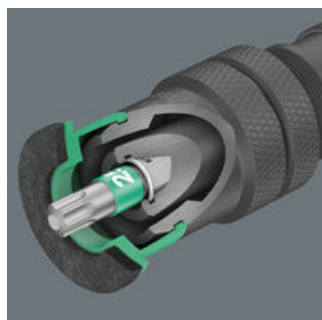
El acabado uniforme de la cabeza del tornillo en la tarima evita las acumulaciones de agua, que generalmente llevan a la corrosión.

Profundidad de atornillado individual



La profundidad de atornillado se ajusta mediante la rosca.

Soporte de puntas con anillo de retención



Supone una forma muy popular para el alojamiento de la punta. Establece un posicionamiento óptimo de la herramienta en el porta-puntas. Es especialmente robusto en caso de trabajos de atornillado en serie.

Protección excelente



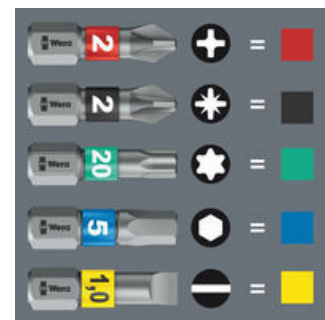
El anillo de fieltro reemplazable en la parte delantera del porta-puntas evita las marcas de roces en la superficie de la tarima.

Puntas de acero inoxidable



Las herramientas de acero inoxidable de Wera han recibido un tratamiento de endurecimiento por frío y al vacío, y disponen así de los valores de dureza y resistencia necesarios para trabajos de atornillado. Esto permite una utilización industrial sin restricción alguna.

Sistema de búsqueda de herramientas de Wera "Take it easy"



Sistema de búsqueda de herramienta "Take it easy" con fundas de colores según perfiles y marcado del tamaño; para encontrar la herramienta precisa de forma más fácil y rápida.

Enlace web

https://products.wera.de/es/puntas_porta-puntas_adaptadores_piezas_de_conexion_y_juegos_juegos_de_puntas_juegos_de_puntas_para_aplicaciones_especiales_terrassenbau

Wera - Terrassenbau-Set T 1
05134021001 - 4013288219510

Wera Werkzeuge GmbH
Korzter Straße 21-25
D-42349 Wuppertal
Tel: +49 (0)2 02 / 40 45-0
E-Mail: info@wera.de

Juego Construcción Terrazas T 1, 17 piezas

Juegos de Puntas para aplicaciones especiales



Contenido del juego:

881/4/1 Porta -Puntas con tope de profundidad ajustable, 1/4" x 95 mm



1x 1/4" x 95 mm



3888/4/1 K Porta-Puntas Universal Rapidaptor, acero inoxidable, 1/4" x 50 mm



05071100001

1x 1/4" x 50 mm



3851/1 TS Puntas Phillips, acero inoxidable, PH 1 x 25 mm



05071010001

1x PH 1 x 25 mm

05071011001

1x PH 2 x 25 mm

05071012001

1x PH 3 x 25 mm



3855/1 TS Puntas Pozidriv, acero inoxidable, PZ 1 x 25 mm



05071020001

1x PZ 1 x 25 mm

05071021001

2x PZ 2 x 25 mm

05071022001

1x PZ 3 x 25 mm



3867/1 TS Puntas TORX®, acero inoxidable, TX 10 x 25 mm



05071032001

1x TX 10 x 25 mm

05071033001

1x TX 15 x 25 mm

05071034001

1x TX 20 x 25 mm

05071035001

1x TX 25 x 25 mm

05071037001

1x TX 30 x 25 mm

05071038001

1x TX 40 x 25 mm



3867/1 TS P Puntas TORX®, con perno central, acero inoxidable, TX 25 x 25 mm

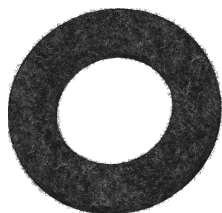


2x TX 25 x 25 mm



9201 Anillos de fieltro para 881/4/1, 27 mm

4x 27 mm



Enlace web

https://products.wera.de/es/puntas_porta-puntas_adaptadores_piezas_de_conexion_y_juegos_juegos_de_puntas_juegos_de_puntas_para_aplicaciones_especiales_terrassenbau

Wera - Terrassenbau-Set T 1
05134021001 - 4013288219510

Wera Werkzeuge GmbH
Korzter Straße 21-25
D-42349 Wuppertal
Tel: +49 (0)2 02 / 40 45-0
E-Mail: info@wera.de