

Puntas para tornillos Phillips



|                        |               |                             |           |
|------------------------|---------------|-----------------------------|-----------|
| <b>GTIN:</b>           | 4013288112750 | <b>Dimensión:</b>           | 20x4x4 mm |
| <b>N° de pieza:</b>    | 05135273001   | <b>Peso:</b>                | 4 g       |
| <b>N° de artículo:</b> | 851/9 C       | <b>País de origen:</b>      | CZ        |
|                        |               | <b>Partida arancelaria:</b> | 82079030  |

- Para tornillos Phillips
- Optimizadas para tornillos asiáticos PH
- Versión dura
- Arrastre tipo Halfmoon de 4 mm (serie de conexión de Wera 9)

Puntas de alta calidad con arrastre tipo Halfmoon de 4 mm. Optimizadas para los tornillos japoneses tipo PH. En la versión dura.

Enlace web

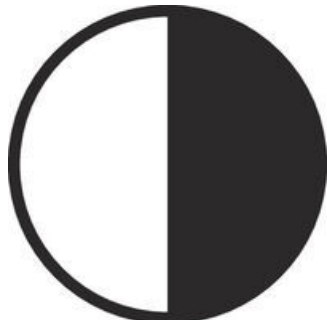
[https://products.wera.de/es/puntas\\_porta-puntas\\_adaptadores\\_piezas\\_de\\_conexion\\_y\\_juegos\\_puntas\\_puntas\\_para\\_tornillos\\_phillips\\_851\\_9\\_c.html](https://products.wera.de/es/puntas_porta-puntas_adaptadores_piezas_de_conexion_y_juegos_puntas_puntas_para_tornillos_phillips_851_9_c.html)

Wera - 851/9 C  
05135273001 - 4013288112750

Wera Werkzeuge GmbH  
Korzter Straße 21-25  
D-42349 Wuppertal  
Tel: +49 (0)2 02 / 40 45-0  
E-Mail: [info@wera.de](mailto:info@wera.de)







## Puntas para tornillos Phillips

Con arrastre de 4 mm tipo  
Halfmoon



Halfmoon, 4mm, Wera Serie 9.  
Arrastre: Para arrastre directo en máquina. Máquina: Delvo, Densei etc.

## Más variantes de esta familia de productos:

|                    |  |  |  |  |  |  |
|--------------------|---|---|---|--|---|---|
|                    |   | mm  | inch  | mm   | mm  | inch  |
| 05134605001        | PH 000  | 44  | 1 47/64"  | 1,5  | 20  | 25/32"  |
| 05135270001        | PH 00   | 44  | 1 47/64"  | 1,8  | 20  | 25/32"  |
| 05135271001        | PH 00   | 64  | 2 33/64"  | 1,8  | 20  | 25/32"  |
| 05135272001        | PH 0  | 44  | 1 47/64"  | 1,8  | 20  | 25/32"  |
| <b>05135273001</b> | <b>PH 0</b>   | <b>64</b>   | <b>2 33/64"</b>   | <b>1,8</b>   | <b>20</b>   | <b>25/32"</b>   |
| 05135276001        | PH 1  | 44  | 1 47/64"  | 3,0  | 20  | 25/32"  |
| 05135277001        | PH 1  | 64  | 2 33/64"  | 3,0  | 20  | 25/32"  |

## Enlace web

[https://products.wera.de/es/puntas\\_porta-puntas\\_adaptadores\\_piezas\\_de\\_conexion\\_y\\_juegos\\_puntas\\_puntas\\_para\\_tornillos\\_phillips\\_851\\_9\\_c.html](https://products.wera.de/es/puntas_porta-puntas_adaptadores_piezas_de_conexion_y_juegos_puntas_puntas_para_tornillos_phillips_851_9_c.html)

Wera - 851/9 C  
05135273001 - 4013288112750

Wera Werkzeuge GmbH  
Korzter Straße 21-25  
D-42349 Wuppertal  
Tel: +49 (0)2 02 / 40 45-0  
E-Mail: info@wera.de