

Puntas para tornillos Phillips



<b>GTIN:</b>	4013288112781	<b>Dimensión:</b>	20x4x4 mm
<b>N° de pieza:</b>	05135276001	<b>Peso:</b>	4 g
<b>N° de artículo:</b>	851/9 C	<b>País de origen:</b>	CZ
		<b>Partida arancelaria:</b>	82079030

- Para tornillos Phillips
- Optimizadas para tornillos asiáticos PH
- Versión dura
- Arrastre tipo Halfmoon de 4 mm (serie de conexión de Wera 9)

Puntas de alta calidad con arrastre tipo Halfmoon de 4 mm. Optimizadas para los tornillos japoneses tipo PH. En la versión dura.

Enlace web

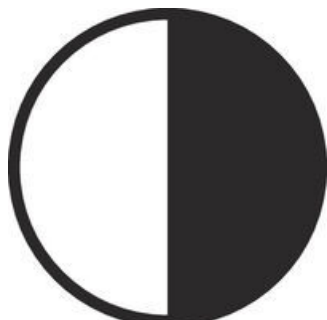
[https://products.wera.de/es/puntas\\_porta-puntas\\_adaptadores\\_piezas\\_de\\_conexion\\_y\\_juegos\\_puntas\\_puntas\\_para\\_tornillos\\_phillips\\_851\\_9\\_c.html](https://products.wera.de/es/puntas_porta-puntas_adaptadores_piezas_de_conexion_y_juegos_puntas_puntas_para_tornillos_phillips_851_9_c.html)

Wera - 851/9 C  
05135276001 - 4013288112781

Wera Werkzeuge GmbH  
Korzter Straße 21-25  
D-42349 Wuppertal  
Tel: +49 (0)2 02 / 40 45-0  
E-Mail: info@wera.de







## Puntas para tornillos Phillips

Con arrastre de 4 mm tipo  
Halfmoon



Halfmoon, 4mm, Wera Serie 9.  
Arrastre: Para arrastre directo en máquina. Máquina: Delvo, Densei etc.

## Más variantes de esta familia de productos:

						
		mm	inch	mm	mm	inch
05134605001	PH 000	44	1 47/64"	1,5	20	25/32"
05135270001	PH 00	44	1 47/64"	1,8	20	25/32"
05135271001	PH 00	64	2 33/64"	1,8	20	25/32"
05135272001	PH 0	44	1 47/64"	1,8	20	25/32"
05135273001	PH 0	64	2 33/64"	1,8	20	25/32"
<b>05135276001</b>	<b>PH 1</b>	<b>44</b>	<b>1 47/64"</b>	<b>3,0</b>	<b>20</b>	<b>25/32"</b>
05135277001	PH 1	64	2 33/64"	3,0	20	25/32"

## Enlace web

[https://products.wera.de/es/puntas\\_porta-puntas\\_adaptadores\\_piezas\\_de\\_conexion\\_y\\_juegos\\_puntas\\_puntas\\_para\\_tornillos\\_phillips\\_851\\_9\\_c.html](https://products.wera.de/es/puntas_porta-puntas_adaptadores_piezas_de_conexion_y_juegos_puntas_puntas_para_tornillos_phillips_851_9_c.html)

Wera - 851/9 C

05135276001 - 4013288112781

Wera Werkzeuge GmbH

Korzter Straße 21-25

D-42349 Wuppertal

Tel: +49 (0)2 02 / 40 45-0

E-Mail: [info@wera.de](mailto:info@wera.de)