



GTIN:	4013288039965	Dimensión:	130x25x25 mm
N° de pieza:	05138257001	Peso:	27 g
N° de artículo:	367 TORX® B0	País de origen:	CZ
		Partida arancelaria:	82054000



- Destornillador para tornillos TORX® inviolables (B0 = taladro)
- Mango multicomponente Kraftform para un trabajo rápido y confortable
- Con taladro en el perfil TORX® para aflojar las así llamadas "uniones de seguridad"
- Con marcación del tamaño en el mango para encontrar y ordenar la herramienta más fácilmente
- La punta Wera Black Point ofrece un alojamiento preciso y una mayor protección anticorrosiva

Destornillador Kraftform Plus de alta calidad. Con un mango Kraftform multicomponente que proporciona un trabajo rápido y ergonómico. En su perfil de arrastre, los tornillos TORX® B0 poseen un pivote prominente. De esta manera se evita un desbloqueo imprevisto ya que con herramientas TORX® "normales", no es posible trabajar en estos tornillos. Solamente las herramientas especiales de TORX® B0 disponen de un taladro en el cual se aloja el pivote. La punta Black Point de Wera así como un procedimiento de endurecimiento sofisticado garantizan una larga vida útil de la punta, una mayor protección anticorrosiva y una gran exactitud de posicionamiento. El sistema de protección contra el rodamiento evita las molestias que conlleva el perder la herramienta que se rueda en el puesto de trabajo. Con unas marcas correspondientes en el mango para encontrar y clasificar la herramienta más fácilmente.

Enlace web

https://products.wera.de/es/destornilladores_kraftform_plus_serie_300_367_torx_bo.html

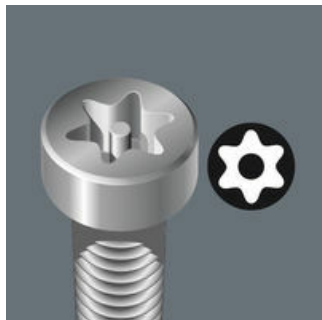
Wera - 367 TORX® B0
05138257001 - 4013288039965

Wera Werkzeuge GmbH
Korzter Straße 21-25
D-42349 Wuppertal
Tel: +49 (0)2 02 / 40 45-0
E-Mail: info@wera.de

TORX® con pivote



Destornilladores Kraftform Plus - ergonomía palpable. No perjudican el sistema de mano y brazo - incluso con uso constante. En combinación con las otras ventajas técnicas y prácticas que abarca este producto, como la punta Lasertip para un alojamiento más seguro en el tornillo, los destornilladores Kraftform suponen la elección perfecta cuando se trata de trabajos de atornillar a mano.



Ha sido construido para evitar que las así llamadas uniones atornilladas de seguridad se desmonten sin autorización. Para que no sea posible la utilización prohibida de herramientas TORX® comunes, los tornillos, en su perfil de arrastre disponen de un pivote. Este pivote se aloja dentro del taladro de las herramientas TORX® B0, y así sí es posible aflojar la unión de seguridad.

Kraftform



La idea básica que ha creado la forma original del mango "Kraftform" es que ha de ser la mano humana la que defina la forma del mango y hasta el día de hoy se ha demostrado que es correcta. Ya en los años 60 del siglo pasado, la empresa Wera - en cooperación con el famoso Instituto de Investigación Fraunhofer - desarrolló un mango para el destornillador que está adaptado a la mano del ser humano. Tras un largo período de desarrollo, en el año 1968, el mango "Kraftform" de Wera fue lanzado al mercado. Hasta el día de hoy ha sido optimizado una y otra vez con ayuda de tecnologías modernas, pero su forma original tan acreditada ha permanecido igual - ya que la mano humana tampoco ha cambiado.

Gran superficie de contacto



La gran superficie de contacto - que dispone de una fricción especialmente alta con las zonas blandas - conlleva una alta transmisión del par de giro sin que el usuario sufra las tensiones en la mano causadas por los bordes del mango.

Enlace web

https://products.wera.de/es/destornilladores_kraftform_plus_serie_300_367_torx_bo.html

Wera - 367 TORX® B0
05138257001 - 4013288039965

Wera Werkzeuge GmbH
Korzter Straße 21-25
D-42349 Wuppertal
Tel: +49 (0)2 02 / 40 45-0
E-Mail: info@wera.de

Cambio de agarre rápido



Los materiales duros que se han utilizado en la elaboración del mango, garantizan un cambio de agarre rápido sin que exista el riesgo de que la piel se "adhiera" al mango. Las zonas rotativas duras con el mayor diámetro se desplazan por la mano como si fueran ruedas.

Protección anti-rodadura



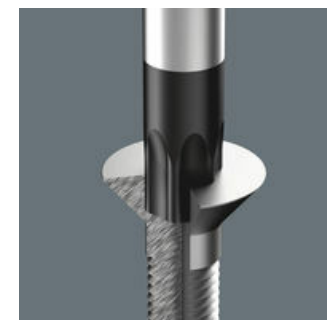
El sistema hexagonal anti-rodadura evita que la herramienta ruede del puesto de trabajo.

Marcación del mango








La marcación del mango con el símbolo y el tamaño de la punta, facilita la búsqueda del destornillador en la caja de herramientas y en el lugar de trabajo.

La punta negra tipo Black Point



La punta negra tipo Black Point, así como un procedimiento sofisticado de endurecimiento, garantizan una gran longevidad de la punta, mayor protección anticorrosiva, así como un encaje sumamente preciso en el tornillo.

Más variantes de esta familia de productos:

					
		mm	mm	mm	inch
05138257001	TX 7	60	70	3,5	2 3/8"
05138258001	TX 8	60	81	3,5	2 3/8"
05138259001	TX 9	60	81	4,0	2 3/8"
05138260001	TX 10	80	81	4,0	3 1/8"
05138268001	TX 10	300	81	4,0	12"
05138261001	TX 15	80	98	4,0	3 1/8"
05138269001	TX 15	300	98	4,0	12"
05138262001	TX 20	100	98	4,5	4"
05138270001	TX 20	300	98	4,5	12"
05138263001	TX 25	100	105	5,0	4"
05138264001	TX 27	115	105	5,5	4 9/16"
05138265001	TX 30	115	105	6,0	4 9/16"
05138266001	TX 40	130	112	7,0	5 3/16"

Enlace web

https://products.wera.de/es/destornilladores_kraftform_plus_serie_300_367_torx_bo.html

Wera - 367 TORX® B0
05138257001 - 4013288039965

Wera Werkzeuge GmbH
Korzter Straße 21-25
D-42349 Wuppertal
Tel: +49 (0)2 02 / 40 45-0
E-Mail: info@wera.de