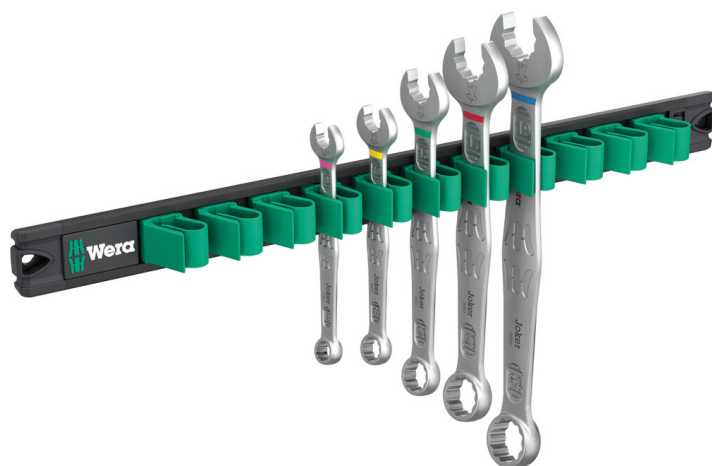


## 9641 Listón magnético 6003 Joker 2 Juego de llaves de boca y anillo, 5 piezas

6003 Joker Llave de boca y anillo - En el lado de la boca el ángulo de retorno es de solo 15°. Para las situaciones de gran estrechez.



GTIN:	4013288229854	Dimensión:	380x160x45 mm
N° de pieza:	05020234001	Peso:	946 g
N° de artículo:	9641	País de origen:	CZ
		Partida arancelaria:	82041100

- De 5 piezas
- Gracias al fuerte imán que lleva, el listón se mantiene de forma segura en superficies metálicas. De forma alternativa, el listón también se puede atornillar en la pared.
- Los muelles de sujeción que lleva el listón permiten un alojamiento seguro y perfecto de los útiles
- Especialmente adecuado para espacios de montaje muy estrechos
- La geometría especial de la boca amplía las posibilidades de posicionamiento de la herramienta
- El ángulo de retorno mínimo dentro de la boca "agarra" el tornillo cada 15°
- El lado anular es delgado y está doblado en un ángulo de 15°
- Con el sistema de búsqueda de herramienta "Take it easy": con marcas de colores según el tamaño correspondiente

Juego de llaves de boca y anillo, de 5 piezas, medidas métricas; en un listón de muelles de sujeción. Gracias a la combinación de la boca doblada en un ángulo de 7,5° y la geometría de doble hexágono, la llave Joker 6003 logra una duplicación de los puntos de posicionamiento inicial. Al darle la vuelta a la llave de forma reiterada en 180° a lo largo de su eje longitudinal durante el trabajo de atornillar, se dan cuatro posibilidades de posicionamiento inicial, y las cabezas de los tornillos y las tuercas se pueden - por decirlo así - agarrar cada 15°. De esta forma es mucho más fácil atornillar dentro de espacios de montaje estrechos. El lado del anillo es delgado, pero sin embargo muy robusto, y está doblado en un ángulo de 15° hacia el eje del útil. Gracias a la bonificación de alta calidad de la superficie, se consigue una protección anticorrosiva muy alta y sostenible. Lleva el sistema de búsqueda de herramientas Take it easy: con marcas a color según el tamaño. Los muelles de sujeción que integra el listón permiten un alojamiento perfecto y seguro de los útiles. Gracias al fuerte imán que lleva, el listón se mantiene de forma segura en superficies metálicas. De forma alternativa, el listón también se puede atornillar en la pared.

### Enlace web

[https://products.wera.de/es/joker\\_6003\\_joker\\_llave\\_de\\_boca\\_y\\_anillo\\_en\\_el\\_lado\\_de\\_la\\_boca\\_el\\_angulo\\_de\\_retorno\\_es\\_de\\_solo\\_15\\_para\\_las\\_situaciones\\_de\\_gran\\_estrechez](https://products.wera.de/es/joker_6003_joker_llave_de_boca_y_anillo_en_el_lado_de_la_boca_el_angulo_de_retorno_es_de_solo_15_para_las_situaciones_de_gran_estrechez)

Wera - 9641  
05020234001 - 4013288229854

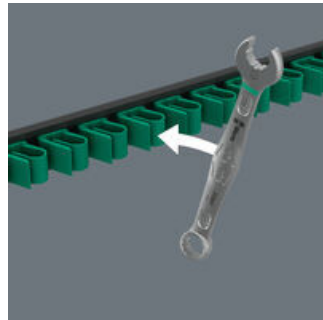
Wera Werkzeuge GmbH  
Korzter Straße 21-25  
D-42349 Wuppertal  
Tel: +49 (0)2 02 / 40 45-0  
E-Mail: info@wera.de

## 9641 Listón magnético 6003 Joker 2 Juego de llaves de boca y anillo, 5 piezas



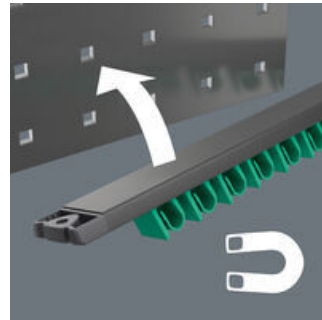
6003 Joker Llave de boca y anillo - En el lado de la boca el ángulo de retorno es de solo 15°. Para las situaciones de gran estrechez.

Una sujeción fija y segura de las herramientas



El listón dispone de un perfil de aluminio de alta calidad y ofrece espacio para hasta 11 llaves de vaso. Los muelles de sujeción sostienen los útiles de manera segura.

Se sostiene por medio de fuerza magnética



Gracias al fuerte imán que lleva, el listón se mantiene de forma segura en superficies metálicas.

Fijación por medio de tornillos



El listón también se puede atornillar en la pared.

Adecuado para entornos de montaje especialmente estrechos



La llave de anillo y boca Joker 6003 con su geometría de boca especial (en un ángulo de 7,5° y doble hexágono) duplica las posibilidades de posicionamiento durante las repetidas vueltas de la llave en 180° por el eje longitudinal. Así, las tuercas y los tornillos pueden ser accionados cada 15°. El punto de posicionamiento correspondiente lo encuentra esta llave Joker 6003 de forma autónoma tras cada vuelta que se le da.

Joker 6003: Para situaciones con ángulos de retorno de menos de 30°



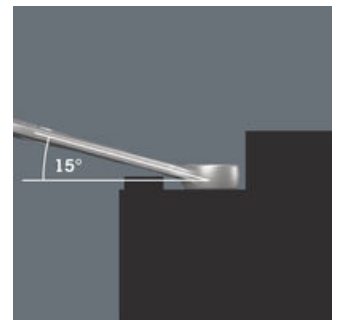
Gracias a la boca en un ángulo de 7,5°, a la geometría de doble hexágono y a un método de aplicación ajustado (posicionar, atornillar, voltear, volver a posicionar, atornillar, voltear...) es incluso posible solucionar aquellas situaciones en las cuales se tiene que trabajar con ángulos de retorno de menos de 30°.

Geometría de doble hexágono



La geometría de doble hexágono en ambos lados, o sea en anillo y boca, asegura la conexión completa y perfecta del útil con la cabeza del tornillo o con la tuerca, minimizando así el riesgo de que la herramienta se resbale durante el trabajo de atornillar

Joker 6003: Lado del anillo formando ángulo



El lado del anillo se encuentra en un ángulo de 15° hacia el eje de la herramienta para prevenir posibles lesiones.

### Enlace web

[https://products.wera.de/es/joker\\_6003\\_joker\\_llave\\_de\\_boca\\_y\\_anillo\\_en\\_el\\_lado\\_de\\_la\\_boca\\_el\\_angulo\\_de\\_retorno\\_es\\_de\\_solo\\_15\\_para\\_las\\_situaciones\\_de\\_gran\\_estrechez](https://products.wera.de/es/joker_6003_joker_llave_de_boca_y_anillo_en_el_lado_de_la_boca_el_angulo_de_retorno_es_de_solo_15_para_las_situaciones_de_gran_estrechez)

Wera - 9641  
05020234001 - 4013288229854

Wera Werkzeuge GmbH  
Korzter Straße 21-25  
D-42349 Wuppertal  
Tel: +49 (0)2 02 / 40 45-0  
E-Mail: info@wera.de

## 9641 Listón magnético 6003 Joker 2 Juego de llaves de boca y anillo, 5 piezas

6003 Joker Llave de boca y anillo - En el lado de la boca el ángulo de retorno es de solo 15°. Para las situaciones de gran estrechez.



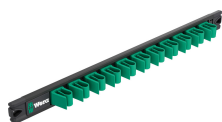
Contenido del juego:

### 6003 Llave de boca y anillo Joker, 8 x 115 mm



05020200001	1x	8 x 115 mm
05020201001	1x	10 x 125 mm
05020204001	1x	13 x 160 mm
05020208001	1x	17 x 190 mm
05020210001	1x	19 x 230 mm

### 9610 Listón magnético Joker, para hasta 11 llaves de boca, sin herramientas, 30 x 370 mm



05136413001	1x	30 x 370 mm
-------------	----	-------------

#### Enlace web

[https://products.wera.de/es/joker\\_6003\\_joker\\_llave\\_de\\_boca\\_y\\_anillo\\_en\\_el\\_lado\\_de\\_la\\_boca\\_el\\_angulo\\_de\\_retorno\\_es\\_de\\_solo\\_15\\_para\\_las\\_situaciones\\_de\\_gran\\_estrechez](https://products.wera.de/es/joker_6003_joker_llave_de_boca_y_anillo_en_el_lado_de_la_boca_el_angulo_de_retorno_es_de_solo_15_para_las_situaciones_de_gran_estrechez)

Wera - 9641

05020234001 - 4013288229854

Wera Werkzeuge GmbH

Korzter Straße 21-25

D-42349 Wuppertal

Tel: +49 (0)2 02 / 40 45-0

E-Mail: [info@wera.de](mailto:info@wera.de)